

C12R-B
1100 kg



Call for Yanmar solutions





> COMPACTE AFMETINGEN

C12R-B

Onze rupsdumper model C12R-B biedt uitzonderlijke prestaties op elk type terrein. Polivalentie en productiviteit zijn voor deze machine geen loze begrippen.

Design principes

- > Compacte afmetingen:
 - Slechts 960 mm breed, dit om probleemloos door een opening van één meter breed te kunnen passeren. Nieuw ontworpen zijschottenhendels die niet buiten het kader van de machine uitsteken.
 - De lengte is slechts 2650 mm.
 - Kleine draaicirkel (1810 mm) om zelfs in de kleinste ruimtes te kunnen manoeuvreren.
- > Laag zwaartepunt voor meer stabiliteit. De machine kan gemakkelijk hellingen tot 30° aan.



Lossen

- > Grote laadbak in vergelijking met zijn compacte afmetingen (0.52 m³ opgehoopt): minder tijdverlies door heen en weer rijden op de bouwplaats.
- > Lossen is mogelijk aan 3 zijden (drie-wegs kippende aanhangwagen): efficiënter uitstorten van de lading in sleuven (plaatswinst).
- > Twee snel en zonder gereedschap te demonteren pennen dienen voor het veranderen van de stand van de spil om de laadbak aan de gewenste zijde te laten storten. De zijschotten kunnen snel opengeklapt worden door middel van eenvoudig te gebruiken hendels.
- > Grote storthoek van de laadbak (58° aan de zijcanten – 56° naar voren kippend): veilig storten in één keer.



Pennen voor het veranderen van de uitstortrichting van de laadbak



> UITSTEKENDE PRESTATIES

C12R-B



Yanmar wendt de doorheen de jaren opgebouwde technische kennis en expertise aan om uitzonderlijke prestaties te bieden die tegelijkertijd de milieunormen respecteren.



Yanmar TE motor



- > Schoon: voldoet aan de Europese richtlijn 97/68/EG en de Amerikaanse EPA-normen.
- > 2-cilindermotor met waterkoeling.
- > Merkbare vermindering van het geluidsniveau (LwA van slechts 99 dBA). Werken in stadsgebieden is mogelijk en de bestuurder is minder snel vermoeid.

Veelzijdig inzetbaar op alle bouwplaatsen

- > Uitstekende prestaties op zachte en drassige bodemtypes.
- > Zeer lage bodemdruk dankzij de rubberen rupsen en de goede gewichtsverdeling, waardoor de ondergrond niet beschadigd wordt. De C12R-B hierdoor vaak het alternatief voor een wiellader.
- > De rubber rupsen beschadigen asfalt niet en bieden een goede grip op onstabiele ondergrond.
- > Het onderstel is uitgerust met pendelbare tandem looprollen om oneffenheden van de ondergrond te compenseren.



> COMFORT

C12R-B

Perfect comfort zorgt voor een eenvoudige en gebruiksvriendelijke machine.

Gemakkelijk te besturen

- > Zacht en aangenaam rijcomfort dankzij de soepele, hydrostatische transmissie.
- > Snelle en veilige verandering van rijrichting door middel van een vlot bedienbare hendel.
- > De besturing van de machine geschiedt door middel van de onafhankelijk van elkaar te bedienen rupsen: 2 centraal gemonteerde rijhendels zorgen voor veilige en nauwkeurige verplaatsingen.
- > Keuze uit twee rij snelheden (via gaspedaal):
 - Snelle positie: rijden op vlakke, regelmatige grond.
 - Trage positie: verplaatsingen op moeilijke ondergrond (drassig, modderig) of op steile hellingen waar meer tractie vereist is (groter koppel).

Ergonomische bestuurderspost

- > Veel voertruimte voor de operator.
- > Ergonomische plaatsing van eenvoudig te bedienen instrumenten: na een dag werken is de operator minder vermoeid.
- > Instijgen mogelijk via beide zijden van de machine.
- > Vergrendelbaar rempedaal dat tegelijkertijd ook als parkeerrem dienst doet.

Pedaal 2^e rij snelheid

Rempedaal

Hendel voor verandering van rijrichting





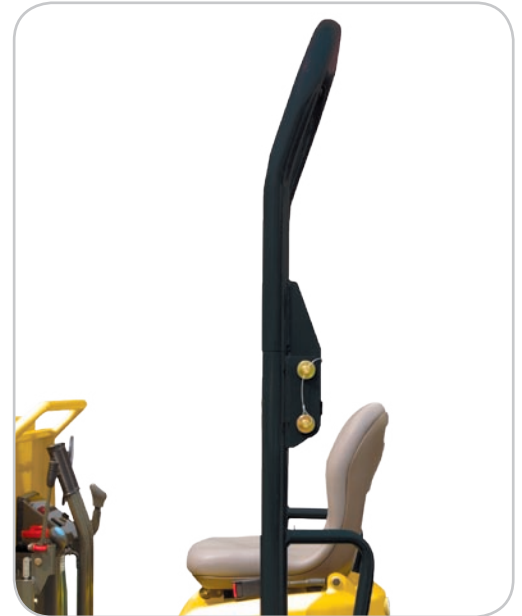
VEILIGHEID

C12R-B



Inklapbaar ROPS structuur

- > Standaard geleverd met ROPS structuur om de bestuurder te beschermen voor het geval de machine zou omkappen.
- > Snel inklapbaar zonder extra gereedschap, door verwijdering van 2 veiligheidsspinnen: toegang tot lagere ruimtes.



Bestuurdersveiligheid

- > Veiligheidsbeugel bovenop de laadbak biedt extra bescherming aan de bestuurder bij verplaatsingen op steile hellingen.
- > Stoel uitgerust met een veiligheidsgordel.
- > Natte schijfremmen, duurzaam en betrouwbaar.
- > Geluidssignaal bij het achteruitrijden.



- > Veiligheidssysteem op de kiphendel van de laadbak: waarschuwt bij incidenteel gebruik tijdens het verplaatsen.





> BETROUWBAARHEID

C12R-B

Veiligheidssysteem op de bedieningshendel van de laadbak C12R-B



Robuuste onderwagen

- > Lang onderstel voor een uitstekende stabiliteit.
- > Goede gewichtsverdeling dankzij de 5 geharde looprollen (per zijde).
- > Rubberen rupsen met dicht bij elkaar liggende noppen: trillingvrije verplaatsing en minder slijtage.
- > Rupsen ontworpen voor een langere levensduur en voldoende elastisch om op harde oppervlakken (klinkers) te werken.
- > Eenvoudige afstelling van de rupsenspanning met behulp van een spanschroef.

Optimaal toegankelijk

- > Breed openende motorkap voor optimale toegang tot alle belangrijke servicepunten.
- > De dagelijkse onderhoudspunten (water, motorolie, filters, ventilatorriem...) zijn snel en eenvoudig toegankelijk.

Laadbak ontworpen voor zwaar werk

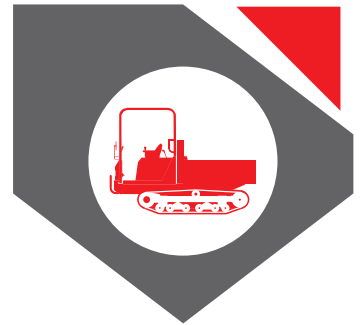
- > Dankzij de robuust ontworpen structuur kan de machine zelfs in de moeilijkste omstandigheden gebruikt worden en kan een langere levensduur gegarandeerd worden:
 - 4.5 mm dikke bodemplaat.
 - 3.2 mm dikke zijschotten.
- > De hendels voor het sluiten van de zijschotten zijn zeer robuust.
- > Vergrendelingsstang om de laadbak in hoogste stand vast te zetten bij onderhoudswerkzaamheden:
 - Smeerpunten.
 - Oliepeilcontrole.
- > Beschermbeugel aan de achterzijde van de machine.





TECHNISCHE KENMERKEN

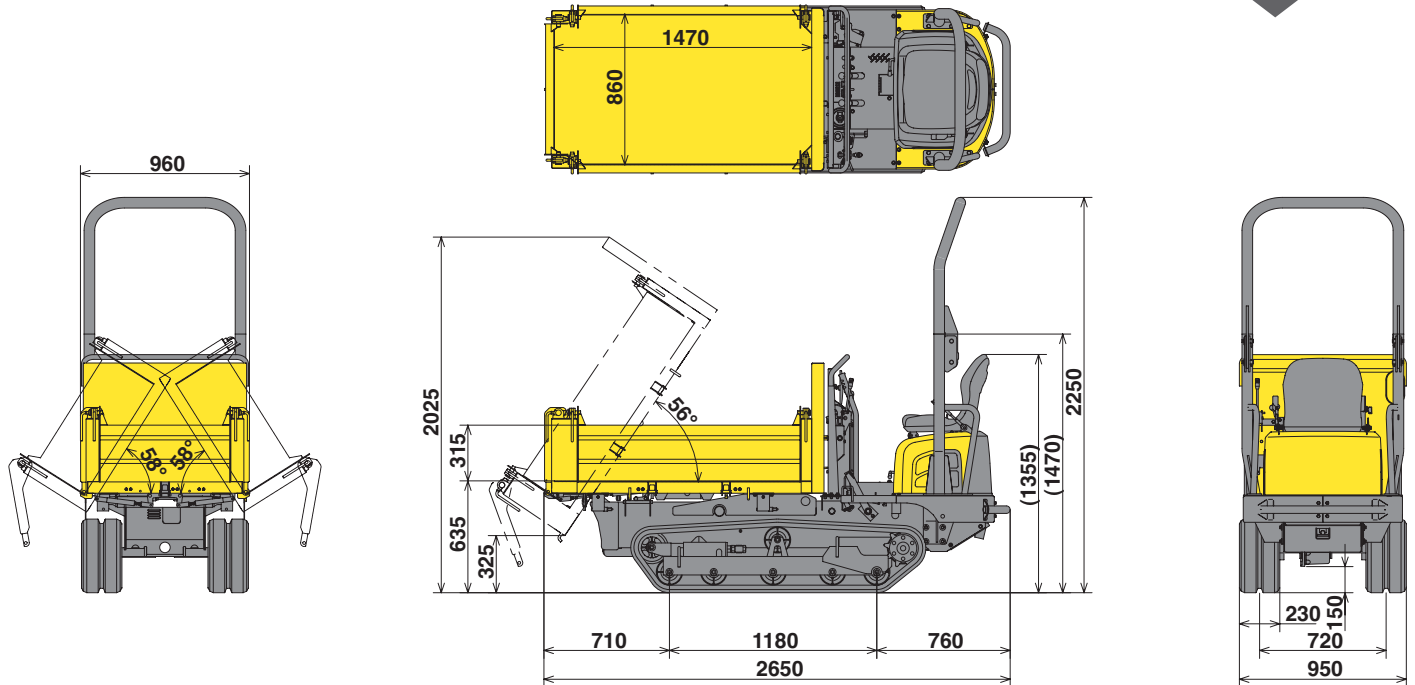
C12R-B



Bedrijfgewicht (Normen EC) +-2%:
> 1100 kg

Transportgewicht (Normen EC) +-2%:
> 1025 kg

Laadvermogen:
> 1150 kg



Onder voorbehoud van technische wijzigingen Afmetingen in mm met Yanmar bak.

Motor

Yanmar Diesel 2 cilinder	2TE67L-FW3
Vermogen	7.5 kW / 10.2 PK / 2800 t/min
Cilinderinhoud	507 cm ³
Max. Koppel	30.8 N.m. / 2200 t/min

Werking

Kantelhoek van de laadbak (achter / zijkant)	56° / 58°
Afmetingen van de laadbak (L x Br x H)	1470 x 860 x 315 mm
Kipsysteem	drieweg
Inhoud van de laadbak (afgestreken / opgehoopt)	0.4 / 0.52 m ³
Bodemvrijheid met laadbak in hoge stand	325 mm
Max. toelaatbare helling	30°
Rijsnelheid	5.5 km/u
Min. draaicirkel	1810 mm

Onderwagen / chassis

Breedte van de rupsen	230 mm
Min. bodemvrijheid	150 mm
Bodemdruk (onbelast / belast)	0.20 / 0.41 kg/cm ²

Diverse

Hydraulisch systeem	16.5 l
Tandwielpompe voor het heffen van de laadbak	11.5 l/min x 160 bar
Brandstoftank	14.5 l
Koelsysteem	2.0 l
Laag geluidsniveau LwA (2000/14/EC & 2005/88/EC)	99 dBA



Niet-bindende foto's – Gedrukt in Frankrijk – Yanmar behoudt zich het recht voor de informatie in deze catalogus te wijzigen zonder voorafgaande waarschuwing. Neem voor bijkomende informatie contact op met uw Yanmar Construction Equipment Europe dealer.

Yanmar Construction Equipment Europe S.A.S.

25, rue de la Tambourine
52100 SAINT DIZIER – FRANCE
contact@yanmar.fr

www.yanmar.eu