



**YANMAR**

COMPACTE MOBILE GRAAFMACHINE

# B95W



Bedrijfsgewicht	9 100 - 9 500 kg
Graafdiepte	4 080 mm
Motorvermogen	74,4 kW (101 PK)
Capaciteit graafbak	87 - 348 l
Uitbreekkracht (arm)	42,6 kN
Uitbreekkracht bij rand graafbak	53,2 kN
Werkbereik	7,6 - 8,1 m

# De partner voor uw succes



## HOGE PRESTATIES

De B95W is zeer efficiënt en kan taken uitvoeren die zijn voorbehouden aan machines met een hoger bedrijfsgewicht. Dankzij zijn enorme hefvermogen en zijn nauwkeurige hydraulische systeem kan deze 9 ton zware machine bijzonder zware lasten op bouwerven transporteren en positioneren. Deze machine biedt grote logistieke voordelen bij verplaatsen van materialen en is daarom zeer interessant voor inzet in de bouw en in het bijzonder de wegebouw. Uitgerust met een grijper kan deze machine kan ook worden gebruikt in de tuinbouw, bijvoorbeeld voor het laden van boomstammen.



## MOTOR

Dankzij de nieuwste EU Stage IV / EPA Tier 4 motorgeneratie werkt de B95W economisch en is de machine milieuvriendelijk. De B95W is ook uitgerust met een Eco-modus.



## SMART CONTROL

Het Smart Control-systeem verhoogt de efficiëntie. De bestuurder bepaalt de optimale graafkracht voor verschillende toepassingen. Dit minimaliseert het verlies van energie en tijd.



## EENVOUDIG ONDERHOUD

De belangrijkste onderdelen van de machine zijn snel en veilig toegankelijk. De brede opening van de kofferdeksels maakt snelle dagelijkse controles mogelijk.







## COMFORTABELE CABINE

De ergonomisch ontworpen cabine biedt de gebruiker een uitzonderlijk comfortabele omgeving die een hoge mate van productiviteit mogelijk maakt. Van de overzichtelijke, duidelijk gestructureerde displays tot de royaal gedimensioneerde opbergvakken tot het zachte interieur of de optionele Klimatronik – een ding is duidelijk: de werkplek is ontworpen voor de operator.



## EENVOUDIGE BEDIENING

De B95W is uitgerust met verschillende elementen die nauwkeurige, comfortabele en productieve besturing van de machine mogelijk maken: Smart control, tiptoetsbediening en multifunctionele joystick bieden optimaal comfort voor een productieve werkdag.



## BETROUWBAARHEID VAN DE AANDRIJFLIJN

De componenten van de aandrijflijn zijn zeer efficiënt en betrouwbaar: U hoeft niet te kiezen tussen kracht en compacte afmetingen. Yanmar- klanten kunnen zware werkzaamheden op een enge bouwwerf uitvoeren.

# KRACHTIG EN EFFICIËNT

## VERBETERDE AANDRIJLIJN

### DE MOTOR

De B95W wordt aangedreven door een EU Stage IV / EPA Tier 4 Final-motor. De nabehandeling van het uitlaatgas vermindert de uitstoot tot 90%, inclusief stikstofoxiden (NOx), koolwaterstoffen (HC) en fijnstof. Dit wordt bereikt door een verbeterd verbranding- en injectiesysteem en een dieseloxydatiekatalysator (DOC). De motor heeft geen roetfilter nodig.

### OMKEERBARE VENTILATOR

De hydraulisch aangedreven omkeerbare ventilator is temperatuur-gestuurd. De koelcapaciteit past zich automatisch aan aan de koelbehoefte. De ventilator werkt alleen als dat nodig is. Dit bespaart brandstof en spaart het materiaal. De bestuurder kan de ventilator handmatig inschakelen indien nodig. Het reinigen door omkering vindt automatisch of handmatig plaats.

### AUTO-IDLE

De auto-idle functie (optioneel) bespaart brandstof. Als er geen activiteit is, schakelt de motor automatisch over naar de stationaire stand – waardoor het brandstofverbruik daalt.

### AUTOMATISCH UITSCHAKELEN MOTOR

De uitschakeltijd kan door de operator vrij worden gekozen (optioneel).

## VERDERE VOORDELEN

- + Dankzij de grote instelhoek van de graafarm, kan er dicht langs muren worden gewerkt



## HYDRAULISCH SYSTEEM MET VIER ONAFHANKELIJKE CIRCUITS

Dankzij de vier onafhankelijke hydraulische circuits, verhoogt de B95W mobiele graafmachine zijn capaciteit met hulpstukken. De bestuurder kan een kantelrotator bedienen met hydraulisch snelwisselsysteem en een hydraulisch aangedreven hulpstuk gebruiken, zoals een sorteergrijper, asfaltbeitel of snij-eenheid. De regelcircuits kunnen tegelijkertijd worden bediend, ze hebben geen invloed op elkaar.



## STABILITEIT

De lateraal geïnstalleerde motor stabiliseert de machine, vooral met een volledig uitgeschoven offset giek.

## ZIJDELIJNSE VERSTELLING

Met de giekverstelling met groot zwenkbereik kan er dicht bij muren worden gewerkt.

## CILINDERS

- + Alle cilinders hebben eindpositiedemping voor trillingsarme werking

# PRESTATIES

## SNELHEID

Snel naar een andere bouwwerf of locatie rijden is mogelijk met snelheden tot 36 km/h. Onproductieve transporttijden worden tot een minimum beperkt.

## VERDERE VOORDELEN

- + Hydrostatische rijaandrijving, onafhankelijk van de werkhydrauliek - functioneert ook als een extra remsysteem
- + Automatische aandrijving, extra gaspedaal voor delicate machinebewegingen



# ONDERSTEL

Het onderstel combineert een grote terreinmobiliteit met aandrijfkraft. Het kan naar wens worden geconfigureerd dankzij een breed scala aan uitrustingsvarianten.

## PENDELENDE AS

Dankzij de pendelas met een pendelhoek van 11,5° is de mobiele graafmachine zelfs op oneffen terrein stabiel.

## HYDROSTATISCHE RIJAANDRIJVING

- + Onafhankelijk van de hydrauliek
- + Functioneert ook als een extra remsysteem

## STUREN

Kan worden uitgerust met tweewielbesturing. Vierwielbesturing is optioneel verkrijgbaar.

## NIVELLERING

De optionele zweeffunctie van het dozerblad maakt nivellering van de grond, opvullen van sleuven of opkuisen van de bouwplaats gemakkelijker.





# GEBRUIKSGEMAK

## SMART CONTROL

Smart Control is een besturingssysteem voor compacte graafmachines met nieuwe motoren in de EU Stage IV / EPA Tier 4 Interim Final-klasse. Het is nog nooit zo eenvoudig geweest om een bouwmaschine zo nauwkeurig te laten voldoen aan de wensen van bestuurder en de gebruikseisen. Talrijke bedieningselementen zijn opnieuw ontworpen en opnieuw gerangschikt voor een snellere bediening en verbeterde machine-bewaking.

Wat betekent dit voor u:

- + Intuïtieve bediening die eenvoudig voor elke individuele bestuurder kan worden ingesteld
- + 1e, 2e en 3e elektrisch proportioneel hydraulisch regelingscircuit voor het bedienen van hulpstukken
- + Nieuw displayontwerp om eenvoudige machinebewaking mogelijk te maken
- + Toetsenbord met extra grote toetsen voor eenvoudige bediening

## NAUWKEURIGE TIPTOETSBDIENING

Met de tiptoetsbediening kan de bestuurder het oliedebiet uiterst nauwkeurig regelen, helemaal van "nul" tot "vol".

De elektrisch proportionele activering van de hydraulische functies is eenvoudig dankzij een duimwiel op de joystick. Er is veel aandacht besteed aan de ergonomie om het bestuurderscomfort te verbeteren.



## UITSTEKENDE MACHINEBESTURING

- + **Hydraulische stuurcircuits:** Voor een snelle bediening. Het oliedebiet van de regelcircuits wordt ook proportioneel aangepast tijdens continu bedrijf via een staaftiagram volgens gebruik en aanbouwdeel
- + **Eco-modus** wordt ingeschakeld met slechts een druk op de knop
- + **Regeling van airco:** Verwarmen en ontdooien kan precies worden aangepast aan de vereiste omstandigheden, automatische airco is optioneel

## BESTUURDRERS CABINE

De cabine is ontworpen met het bestuurderscomfort en de productiviteit in het achterhoofd en voorzien van ROPS/FOPS-goedgekeurde geluids- en trillingsdemping.



### DISPLAY EN INSTRUMENTEN

Voor een beter overzicht en gemak kunnen de werkfuncties en machine-informatie in één oogopslag op een centrale positie worden bekeken. De gegevens worden in tegelvorm weergegeven zoals bij een smartphone. Het anti-reflecterende 7 inch scherm is zeer duidelijk ingedeeld en wordt ook als monitor voor de standaard achteruitrijcamera gebruikt.

### HET TOETSENBORD

Het extra brede drukoppervlak maakt een veilige bediening eenvoudig, zelfs als u handschoenen draagt. De optionele startonderbreker kan worden gebruikt.

### VERDERE VOORDELEN

+ Er zijn optionele verwarmde spiegels beschikbaar





# ONDERHOUD

## EENVOUDIGE TOEGANG

Een servicebalk met de centrale elektronica is geïntegreerd in het onderhoudsdeelte. Hierdoor zijn alle relais en zekeringen gemakkelijk vanaf de grond te bereiken. De klep kan zonder gereedschap worden geopend.

Voor een gemakkelijke bereikbaarheid is een ladder geïntegreerd in de onderhoudsklep en loopt tot aan de grond. De klep is voorzien van rubberen stootkussen.

Er zijn geen hoofdhydraulische componenten onder de cabine gemonteerd. Het kantelen van de cabine is niet vereist – maar mogelijk indien nodig.



## DIAGNOSE - PLUG

De diagnose-plug voor motor- en machinegegevens versnelt het onderhoud en service door middel van betere communicatie tussen mens en machine.

De "CAN-bus"-gegevens verschijnen op het beeldscherm.



Hoofdschakelaar van batterij

Bijtanken met een jerrycan



# AANGEPAST AAN UW TAAK

## BANDENOPTIES

Er zijn lagedruk banden en dubbele of brede banden beschikbaar.

## ONDERSTEL

- + Stabilisatoren
- + Steunplaat
- + Dozerblad vooraan







## GIEKOPTIES

Yanmar biedt het juiste giekstelsel voor verschillende toepassingen. De graafwerkzaamheden worden uitgevoerd op een optimale manier om snel het gewenste resultaat te bereiken.

- + TPA-giek met standaard lepelsteel 2000 mm en lange lepelsteel 2200 mm
- + Circulaire giek met lepelsteel 1600 mm
- + Monobloc-giek, offset-giek 850 mm, met lepelsteel 2000 mm

## STANDAARD GELEDE GIEK

De standaard TPA-gieken zijn geschikt voor graafwerkzaamheden, transport en nauwkeurige positionering van zware lasten – de actieradius is ontworpen voor het grootst mogelijke werkbereik.

## LANGE LEPELSTEEEL

De B95W heeft nu nog een nog groter bereik met de gelede giek dankzij een verlengde lepelsteel Van 2200 mm.

## CIRCULAIRE GIEK

De circulaire giek, met zijn klein werkbereik, is geschikt voor bouwplaatsen waar de ruimte beperkt is.

## AANBOUWDELEN

Uitstekende veelzijdigheid dankzij talrijke opties en hulpstukken. Getest en bewezen in gebruik:

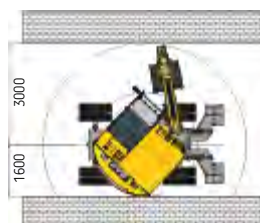
- + Graafbak voor licht materiaal
- + Standaard graafbak
- + Graafbak voor slootreiniging
- + Zwenkgraafbak
- + Hydraulische snijeenheden
- + Ripper-tand
- + Adapter voor breekhamer
- + Lasthaak
- + Opschroefbare lasthaak
- + Mechanisch snelkoppelingssysteem
- + TPA-giek met standaard lepelsteel 2000 mm en lange lepelsteel 2200 mm
- + Circulaire giek met lepelsteel 1600 mm
- + Monobloc-giek, offset-giek 850 mm, met lepelsteel 2000 mm

# AFMETINGEN

**Afb. 1:**  
Uitgraving binnen de gehele breedte van de machine



**Afb. 2:**  
Werkbereik



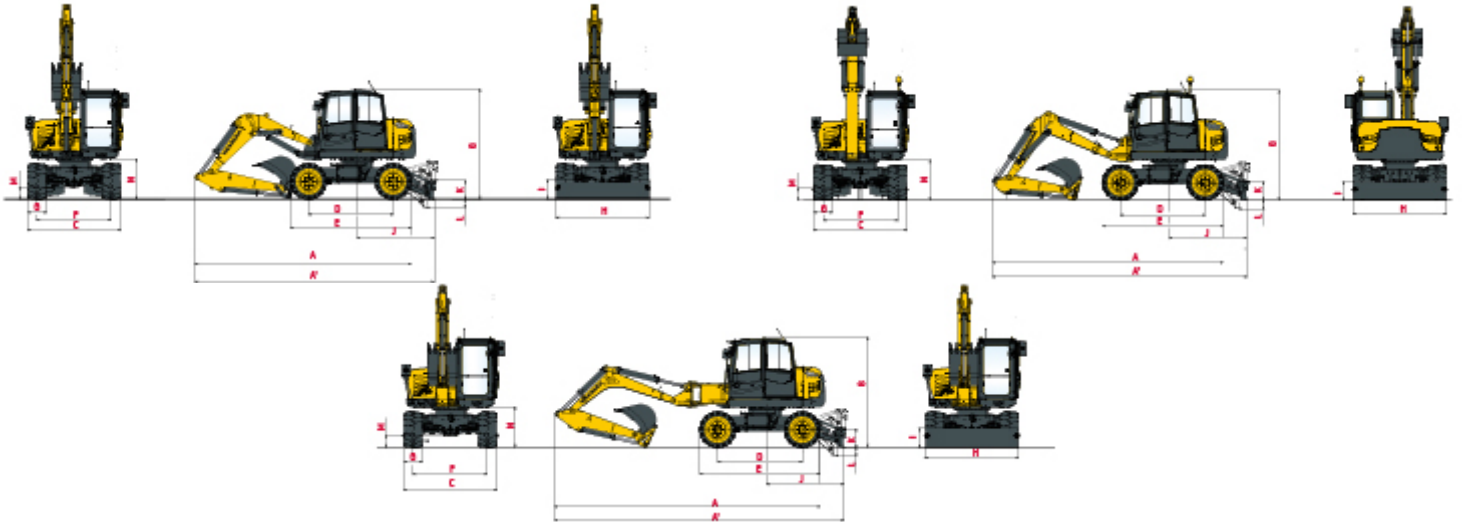
**Afb. 3:**  
Transportstand



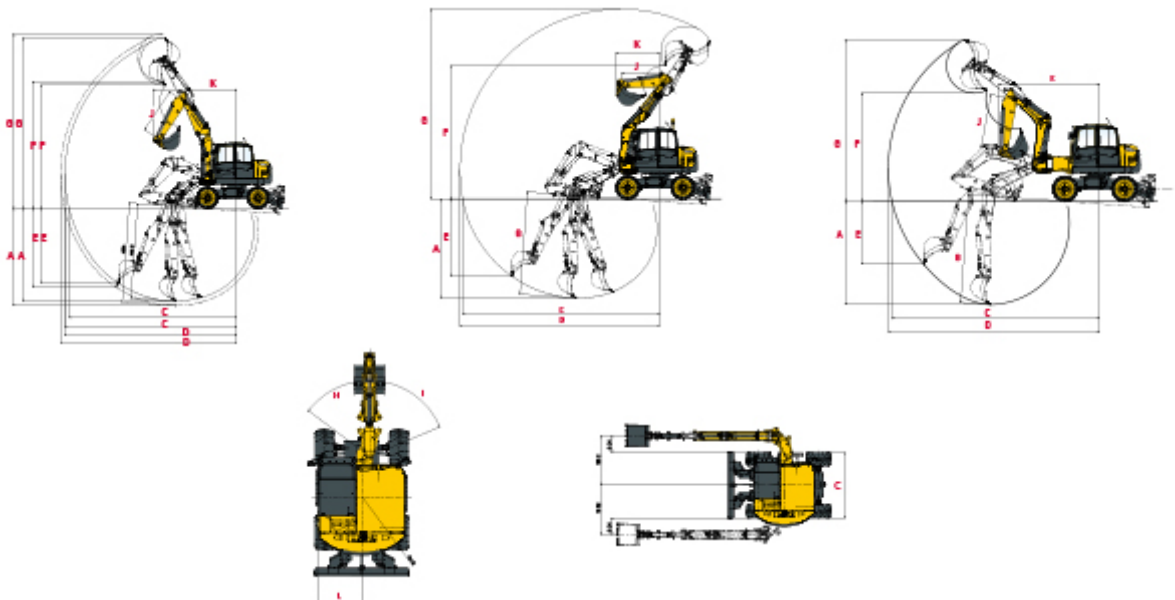


# AFMETINGEN

## AFMETINGEN TPA, CIRKEL-, MONOBLOC-GIEKEN



	TAP-giek	Circulaire giek	Monoblok giek		TAP-giek	Circulaire giek	Monoblok giek
<b>A</b> Totale lengte	5 700 mm	6 070 mm	7 000 mm	<b>H</b> Totale bladbreedte	2 460 mm	2 460 mm	2 460 mm
<b>A'</b> Totale lengte met blad aan de achterkant	6 320 mm	6 700 mm	7 630 mm	<b>I</b> Totale bladhoogte	500 mm	500 mm	500 mm
<b>B</b> Totale hoogte	2 900 mm	2 900 mm	2 900 mm	<b>J</b> Bladafstand	2 030 mm	2 030 mm	2 030 mm
<b>C</b> Totale breedte	2 460 mm	2 460 mm	2 460 mm	<b>K</b> Max. bladhoogte boven de grond	485 mm	485 mm	485 mm
<b>D</b> Wielbasis	2 240 mm	2 240 mm	2 240 mm	<b>L</b> Max. bladiepte	230 mm	230 mm	230 mm
<b>E</b> Lengte onderstel	3 180 mm	3 180 mm	3 180 mm	<b>M</b> Minimale bodemvrijheid	320 mm	320 mm	320 mm
<b>F</b> Spoorbreedte	1 960 mm	1 960 mm	1 960 mm	<b>N</b> Bodemvrijheid onder contragewicht	1 060 mm	1 060 mm	1 060 mm
<b>G</b> Bandbreedte	496 mm	496 mm	496 mm				



	TAP-giek	Circulaire giek	Monoblok giek		TAP-giek	Circulaire giek	Monoblok giek
<b>A</b> Max. graafdiepte - Blad omhoog	4 100 / *4 300 mm	4 030 mm	3 890 mm	<b>G</b> Max. snijhoogte	7 500 / *7 660 mm	7 700 mm	6 070 mm
<b>B</b> Max. graafdiepte - Blad omlaag	4 160 / *4 360 mm	4 160 mm	4 080 mm	<b>H</b> Giek naar links	53°	53°	53°
<b>C</b> Max. graafbereik op grond	7 370 / *7 550 mm	7 990 mm	7 820 mm	<b>I</b> Giek naar rechts	67°	67°	67°
<b>D</b> Max. graafbereik	7 570 / *7 740 mm	8 100 mm	7 960 mm	<b>J</b> Armlengte	2 000 / *2 200 mm	1 650 mm	2 000 mm
<b>E</b> Max verticale wand	3 300 / *3 470 mm	3 140 mm	2 980 mm	<b>K</b> Draaicirkel voorzijde	3 670 mm	1 740 mm	3 790 mm
<b>F</b> Max. storthoogte	5 410 / *5 580 mm	5 400 mm	4 060 mm	<b>L</b> Draaicirkel achterzijde	1 550 mm	1 550 mm	1 550 mm

\* TPA-giek met lepelsteel 2350 mm.

# HEFCAPACITEIT



Blad omlaag



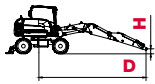
Blad omhoog



Kiplast, over voorzijde

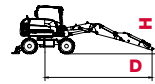


Kiplast, over zijkant 90°



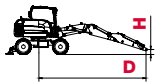
TPA-GIEK met lepelsteel 2000 mm

		D									
		3 m		4 m		5 m		6 m		7 m.	
H		☺	☹	☺	☹	☺	☹	☺	☹	☺	☹
		3,0 m	☺	--	--	2,6	2,3	1,7	1,6	1,5	1,0
☹	--		--	2,2	2,2	1,6	1,6	1,0	1,0	--	--
1,5 m	☺	4,1	3,5	2,6	2,3	2,1	1,6	1,5	1,0	--	--
	☹	3,4	3,3	2,2	2,2	1,3	1,5	0,9	1,0	--	--
0,0 m	☺	4,5	2,7	2,7	1,8	2	1,3	1,5	0,9	--	--
	☹	2,6	2,6	1,7	1,7	1,2	1,2	0,9	0,9	--	--
-1,0 m	☺	4,7	2,7	2,9	1,7	2	1,2	--	--	--	--
	☹	2,6	2,6	1,6	1,7	1,2	1,2	--	--	--	--



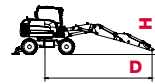
TPA-GIEK met lepelsteel 2000 mm, extra contragewicht

		D									
		3 m		4 m		5 m		6 m		Max.	
H		☺	☹	☺	☹	☺	☹	☺	☹	☺	☹
		3,0 m	☺	--	--	2,6	2,4	1,8	1,7	1,5	1,1
☹	--		--	2,4	2,3	1,7	1,7	1,1	1,1	--	--
1,5 m	☺	4,2	3,7	2,6	2,3	2,1	1,7	1,6	1,1	--	--
	☹	3,6	3,7	2,3	2,3	1,7	1,6	1,1	1,1	--	--
0,0 m	☺	4,7	2,9	2,8	1,9	2,1	1,4	1,6	1,0	--	--
	☹	2,8	2,9	1,8	1,9	1,3	1,4	1,0	1,0	--	--
-1,0 m	☺	4,8	2,9	3,0	1,9	2,1	1,4	--	--	--	--
	☹	2,8	2,8	1,8	1,9	1,3	1,4	--	--	--	--



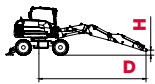
TPA-GIEK met lepelsteel 2200 mm

		D									
		3 m		4 m		5 m		6 m		Max.	
H		☺	☹	☺	☹	☺	☹	☺	☹	☺	☹
		3,0 m	☺	--	--	2,4	2,0	1,8	1,7	1,4	1,1
☹	--		--	2,1	1,9	1,5	1,6	0,9	1,0	0,8	0,8
1,5 m	☺	4,2	3,5	2,6	2,3	1,6	1,6	1,5	1,0	1,3	0,8
	☹	3,1	3,3	2,1	2,2	1,5	1,6	0,9	1,0	0,7	0,8
0,0 m	☺	4,5	2,8	2,8	1,8	2,1	1,3	1,6	1,0	1,2	0,8
	☹	2,5	2,6	1,6	1,7	1,2	1,2	0,9	0,9	0,7	0,8
-1,0 m	☺	4,8	2,7	3	1,8	2,2	1,3	1,3	1	1,1	1,1
	☹	2,5	2,6	1,6	1,7	1,2	1,2	0,9	0,9	0,8	0,9



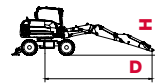
TPA-GIEK met lepelsteel 2200 mm, extra contragewicht

		D									
		3 m		4 m		5 m		6 m		Max.	
H		☺	☹	☺	☹	☺	☹	☺	☹	☺	☹
		3,0 m	☺	--	--	2,4	2,4	1,8	1,8	1,9	1,2
☹	--		--	2,2	2,4	1,7	1,8	1,1	1,1	--	--
1,5 m	☺	4,2	3,9	2,6	2,5	2,2	1,8	2,0	1,2	--	--
	☹	3,5	3,7	2,3	2,5	1,7	1,7	1,1	1,1	--	--
0,0 m	☺	4,3	3,1	2,6	2,1	2,0	1,5	1,6	1,1	--	--
	☹	2,9	3,0	1,9	2,0	1,4	1,4	1,0	1,1	--	--
-1,0 m	☺	4,6	2,9	2,9	1,9	2,1	1,5	1,2	1,3	--	--
	☹	2,8	2,9	1,9	1,9	1,4	1,4	1,1	1,3	--	--



Circulaire giek

		D									
		3 m		4 m		5 m		6 m		Max.	
H		☺	☹	☺	☹	☺	☹	☺	☹	☺	☹
		3,0 m	☺	4,4	3,8	2,5	2,5	1,7	1,7	1,7	1,0
☹	3,3		3,6	2,2	2,3	1,3	1,6	0,9	1,1	0,7	0,7
1,5 m	☺	4,8	3,1	2,8	2	2,1	1,4	1,6	1,0	0,8	0,8
	☹	2,7	2,9	1,8	1,9	1,2	1,3	0,9	0,9	0,6	0,7
0,0 m	☺	5,3	2,7	3,3	1,8	2,2	1,3	1,5	1,0	0,5	0,6
	☹	2,3	2,4	1,5	1,7	1,1	1,2	0,8	0,9	0,5	0,6
-1,0 m	☺	4,4	2,6	2,9	1,8	1,6	1,3	1,1	1,1	0,3	0,4
	☹	2,3	2,4	1,5	1,6	1,1	1,2	0,9	0,9	0,3	0,4



Circulaire giek

		D									
		3 m		4 m		5 m		6 m		Max.	
H		☺	☹	☺	☹	☺	☹	☺	☹	☺	☹
		3,0 m	☺	4,2	4,1	2,5	2,7	1,7	1,6	1,7	1,1
☹	3,7		3,9	2,4	2,5	1,6	1,6	1,0	1,1	0,8	0,8
1,5 m	☺	4,8	3,3	2,6	2,1	2,1	1,5	1,7	1,1	0,9	0,6
	☹	2,9	3,1	1,9	2,1	1,4	1,5	1,0	1,1	0,7	0,6
0,0 m	☺	5,1	2,8	3,2	1,9	2,2	1,4	1,5	1,0	0,4	0,4
	☹	2,5	2,7	1,7	1,8	1,3	1,3	0,9	1,0	0,4	0,4
-1,0 m	☺	4,3	2,8	2,8	1,8	1,9	1,4	1	1,2	0,3	0,3
	☹	2,4	2,7	1,7	1,8	1,2	1,3	1	1,1	0,3	0,3



Monobloc offset-giek

		D									
		3 m		4 m		5 m		6 m		Max.	
H		☺	☹	☺	☹	☺	☹	☺	☹	☺	☹
		3,0 m	☺	--	--	--	--	--	--	1,7	1,1
☹	--		--	--	--	--	--	0,9	1,0	0,7	0,8
1,5 m	☺	--	--	4,4	1,9	3,0	1,3	2,3	1,0	1,8	0,8
	☹	--	--	1,6	1,8	1,1	1,2	0,9	0,9	0,7	0,7
0,0 m	☺	--	--	5,3	1,7	3,2	1,3	2,3	0,9	1,7	0,8
	☹	--	--	1,4	1,5	1,1	1,2	0,8	0,9	0,7	0,6
-1,0 m	☺	--	2,4	4,4	1,6	2,8	1,2	1,9	0,9	1,6	0,8
	☹	2,2	2,3	1,4	1,5	1,1	1,1	0,8	0,9	0,8	0,8



Monobloc offset-giek, extra contragewicht

		D									
		3 m		4 m		5 m		6 m		Max.	
H		☺	☹	☺	☹	☺	☹	☺	☹	☺	☹
		3,0 m	☺	--	--	--	--	--	--	1,9	1,1
☹	--		--	--	--	--	--	1,0	1,1	0,8	0,9
1,5 m	☺	--	--	4,4	2,0	2,9	1,5	2,3	1,1	1,8	0,9
	☹	--	--	1,8	1,9	1,3	1,4	1,0	0,8	0,8	0,8
0,0 m	☺	--	--	5,3	1,9	3,2	1,3	2,3	1,1	1,7	0,9
	☹	--	--	1,7	1,7	1,2	1,3	0,9	1,0	0,8	0,8
-1,0 m	☺	--	2,9	4,3	1,8	2,8	1,4	1,9	1,1	1,6	1,0
	☹	2,4	2,5	1,6	1,7	1,2	1,3	0,9	1,0	0,9	0,9

Alle waarden in ton (t) werden bepaald volgens ISO 10567 en omvatten een stabiliteitsfactor van 1,33 of 87% van de hydraulische hefcapaciteit. Alle waarden werden bepaald met ladinghaak. Als er een graafbak aan de machine is bevestigd, moet het gewichtverschil tussen graafbak en ladinghaak van de toegestane bedrijfsbelastingen worden afgetrokken. Indien gebruikt voor toepassingen met ladinghaak moeten de graafmachines zijn uitgerust met slangbreukventielen en waarschuwing bij overbelasting, volgens EN 474-5. Werktuig: Tweedelige gelede giek, dubbele banden, lepelsteel 2000 mm.





# SPECIFICATIES

## [ GEWICHT ]

Bedrijfgewicht (monobloc, TPA, cirkelgiek) volgens ISO 6016	9 100 - 9 300 - 9 500 kg
Spoorbreedte	1 960 mm
Wielbasis	2240 mm
Bodemvrijheid onder de kardanas	440 mm
Draaicirkel	6 700 mm
Bovenbouw tailswing	1550 mm
Bovenbouw frontswing (monobloc / TPA / cirkelgiek)	2 960 mm
Werkbereik 180°	4 510 mm
Werkbereik 360° (monobloc, TPA, cirkelgiek)	6 090 - 5 920 - 3 340 mm

## [ MOTOR ]

Fabrikant, model	Deutz, TCD3.6 L4
Type	4-cilinder, turbo dieselmotor met intercooler, EU Stage IV / TIER 4 final
Verbranding	4-taktcyclus, Common Rail-injectie
Inhoud	3 600 cm <sup>3</sup>
Netto nominaal vermogen bij 2000 rpm (ISO 9249)	74,4 kW (101 PK)
Koppel	410 Nm bij 1600 rpm
Koelingsysteem	Water

## [ HYDRAULISCH SYSTEEM ]

Rijhydrauliek: Gesloten circuit, onafhankelijk van hydrauliek.	
Pompcapaciteit, max.	112 l/min
Werkdruk, max.	420 bar
Werkhydrauliek: Axiale zuiger variabele verdringerpomp met load sense, gekoppeld met een lastonafhankelijke opbrengstverdeling (LUDV). Gelijkijdige, onafhankelijke controle van alle bewegingen. Gevoelige manoeuvres, ongeacht belasting.	
Max. pompcapaciteit	max. 142 l/min
Werkdruk, max.	280 bar
Het thermostatisch gestuurde oliedruk circuit zorgt ervoor dat de olietemperatuur snel wordt bereikt en voorkomt oververhitting. Hydraulisch aangedreven ventilator met omkeerfunctie. Met retourfilter in olietank kunnen filterelementen milieuvriendelijk worden vervangen. Pomp met drievoudige tandwielen voor alle positioneringsbewegingen, zwenkbewegingen en hydrostatische ventilator.	
Pompe triple à engrenages pour la rotation de la tourelle, les fonctions annexes et le ventilateur hydrostatique.	
Pompcapaciteit, max.	38 + 38 + 38 l/min
Werkdruk, max.	250 bar
Regelcircuit voor hulpstukken, proportioneel bediend.	
Pompcapaciteit, aanpasbaar.	0 - 120 l/min
Werkdruk, max.	280 bar
Twee servobestuurde joysticks (ISO) voor graafwerkzaamheden.	

## [ TRANSMISSIE ]

Hydrostatische rijaandrijving, gesloten circuit, met automatische aanpassing van trekkracht en snelheid, onafhankelijk van de werkhydrauliek.			
Vierwielaandrijving van reductietandwiel op vooras via kardanas naar achteras. Oneindige variabele snelheidsregeling vooruit en achteruit.			
2 snelheidsbereiken:	«Laag» 0-6 km/h «Hoog» 0-20 km/h	4 snelheidsbereiken (hogesnelheidsversie optioneel):	«Laag» 0-5 / 0-15 km/h «Hoog» 0-11 / 0-36 km

# UITRUSTING

## [ STANDAARD UITRUSTING ]

### CABINE

Ruime stalen cabine met geluidsisolatie en volledig zicht (ROPS gecertificeerd). Schuifraam in deur van cabine.
Veiligheidsglas, thermisch geïsoleerde ramen, groen getint. Dakraam thermisch geïsoleerd, getint.
Panoramische achterruit.
Voorruit ondersteund door pneumatische veren, afsluitbaar voor ventilatie en kan onder dak van cabine worden geschoven. Sproeisysteem voor voorruit. Opbergvak.
Vorbereiding voor installatie van radio. Achteruitkijkspiegel links buiten.
Cabineverwarming met voorruitontdooiing door koelvloeistofwisselaar met continue ventilator. Frisse en recirculerende lucht via filters.
Achteruitkijkcamera.
Bestuurdersstoel MSG 85 (comfortversie), hydraulische demping, extra hoge rugleuning en kantelbare armleuningen, longitudinale-horizontale ophanging, mechanische lendensteun. Veiligheidsriem.
Instrumentenpaneel aan de rechterkant van de bestuurdersstoel met visueel en akoestisch waarschuwingssysteem, urenteller en veiligheidsmodule.
Halogeen werklampen H-3.
Geluidsvermogensniveau LWA 100 dB (A).
Geluidsdruk niveau LpA 72 dB(A).
Geluidsniveawaarden gemeten volgens Richtlijn 2000/14/EC en EN474.
Effectieve waarden van versnelling voor volledig lichaam minder dan 0,5 m/s <sup>2</sup> .
Effectieve waarden van versnelling voor hand/arm minder dan 2,5 m/s <sup>2</sup> .
Trillingswaarden gemeten volgens Richtlijn 2006/42/EC en EN474.

### ASSEN

Vooraan: Oscillerende planetaire aandrijving oscillerende hoek.	11,5°
Achteraan: stijve planetaire aandrijfjas	

### STUUR

Volledig hydraulisch geregelde vooras met geïntegreerde stuurcilinder.	
Max. stuurhoek.	32°

### ZWENKSYSTEEM

Hydrostatische aandrijving met vaste verplaatsingsmotor met 2-traps planetair tandwiel en axiale zuiger, fungeert ook als slijtvaste rem. Bovendien, automatisch gestuurde veerbelaste meerschijvige rem die als parkeerrem fungeert.	
Draaisnelheid.	0-10 rpm

### KNICKMATIK®

Laterale parallelle aanpassing van de giekopstelling bij volle graafdiepte.	
Hoek van articulatie / laterale aanpassing links	53° / 870 mm
Hoek van articulatie / laterale aanpassing rechts	67° / 990 mm

### ELEKTRISCH SYSTEEM

Nominale spanning	12V
Batterij	12V / 135 Ah
Generator	14V / 95 Ah
Starter	112V / 4,0 kW

### VLOEISTOFCAPACITEITEN

Brandstoftank	160 l
AdBlue-reservoir	10 l
Hydraulisch systeem (incl. reservoir 60 l).	175 l

### REMMEN

Bedrijfsrem: Hydraulische pomp accumulator twee-circuit rem, werkt op meerschijvige natte remmen van voor- en achteras.
Rem graafmachine: Werkt op voor- en achteras dankzij vergrendelbare bedrijfsrem.
Hulprem: Hydrostatische rijaandrijving in gesloten circuit doet dienst als slijtvrije hulprem.
Parkeerrem: Hydraulische veerbelaste rem, elektrisch bediend.

### BANDEN

Standaard 8.25-20, 12 PR twin banden.

### ONDERHOUDSFREQUENTIE

Verversing motorolie en vervanging filter:	500 uur of minimum eenmaal per jaar.
Vervangen brandstof filter:	1000 uur of minimum eenmaal per jaar.
Hydraulische olie verversen:	controleren bij 100 + 500 uur; elke 1000 uur of minimaal elke 2 jaar.
Verversen filter hydraulische olie:	eerst na 100 uur, dan instructies op display volgen.
Verversen koelvloeistof:	indien nodig of minimaal elke 2 jaar.



## [ OPTIONELE UITRUSTING ]

### GIEKOPTIES

TPA-giek met lepelsteel 2200 mm | Circulaire giek met lepelsteel 1650 mm | Monoblok giek, off-set giek 850 mm met lepelsteel 2000 mm.

### BANDEN

365/70 R 18 MPT E-70 Conti (enkele banden) | 500/45-20 (enkele brede banden).

### HYDRAULISCH SYSTEEM

Hydraulische installatie voor snelkoppelingssysteem | Biologisch afbreekbare hydraulische olie / op basis van ester HLP 68 (Panolin) | Zwevende stand - dozerblad | Tiptoetsbediening incl. tweede extra regelcircuit op linker joystick | Tiptoetsbediening incl. derde extra regelcircuit op linker joystick | Omzetting van ISO - besturing naar SAE - besturing | Overschakeling van de graafbakbeveiliging bij gebruik met palletvorken | Slangbreuk-/verankeringsventiel voor graafbak | By-pass filter.

### BESTUURDERSPOST

Bestuurdersstoel MSG 95 (premium versie), luchtdemping, extra hoge rugleuning en kantelbare armleuningen, longitudinale - horizontale ophanging, stoel- en rugleuningverwarming, pneumatische lendensteun | Klimatronic Thermo - elektrische koelbox.

### MOTOR

Dieselfilter (DPF) | Auto-Idle.

### CABINE

Verlichtingspakket: 1 dubbelstraal schijnwerper - midden achteraan op cabine 1 schijnwerper op cabine gemonteerd - rechts vooraan | FOPS-gecertificeerde afscherming dakraam | Schuifraam aan de rechterkant | Geel zwaailicht | Installatiekit radio.

### OPTIONELE ONDERSTEUNING / DOZER-SYSTEMEN

Steunblad achteraan, 2460 mm breed (met dubbele en brede banden) | Steunblad achteraan, 2290 mm breed (met enkele banden) | Stempelplaten, vlak, oscillerend | Stempelplaten, met rubber bekleed, oscillerend | Dozerblad vooraan 2460 mm breed (dubbele banden) of 2290 mm breed (enkele banden).

### ANDERE OPTIONELE UITRUSTING

Vierwielbesturing, schakelbaar van vierwiel - naar krabbesturing | Stuurwissel in geval van bladbediening | Schijnwerper op giek, links of rechts | Schijnwerper, ledtype | Snelkoppelingssysteem, mechanisch, type MS08 | Snelkoppelingssysteem, hydraulisch, type HS08 | Diefstalbeveiliging (startonderbreker) | Goedkeuringspakket voor hogesnelheidsversie | Extra gereedschapskist | Motoronafhankelijke dieselerwarming met frisse-lucht-circulatie en timer | Extra achtergewicht, 365 kg.

## [ AANBOUWDELEN ]

### GRAAFBAKKEN

Graafbak, QAS, licht materiaal, zonder tanden 300 mm breed, capaciteit 87 l | Graafbak, QAS, licht materiaal, zonder tanden 400 mm breed, capaciteit 127 l | Graafbak, QAS, licht materiaal, zonder tanden 600 mm breed, capaciteit 212 l | Graafbak, QAS 300 mm breed, capaciteit 87 l | Graafbak, QAS 400 mm breed, capaciteit 127 l | Graafbak, QAS 500 mm breed, capaciteit 169 l | Graafbak, QAS 600 mm breed, capaciteit 212 l | Graafbak, QAS 800 mm breed, capaciteit 303 l | Graafbak, QAS 900 mm wide, capacity 348 l | Slotenreiniging bak, QAS 1250 mm breed, capaciteit 251 l | Slotenreiniging bak, QAS 1500 mm breed, capaciteit 305 l | Zwenkgraafbak, QAS 1250 mm breed, capaciteit 305.

### ANDERE HULPSTUKKEN

Ripper-tand/QAS (1 tand) | Grondboor | Hydraulische hamer | Snelkoppelingadapter voor hydraulische hamer | Rototilt R3 | Auger Laadhaak voor stang graafbak met boutbevestiging | Vorkhouder, 1240 mm breed | Vorken, 1100 mm lang, 100 x 45 mm | Meer hulpstukken beschikbaar op aanvraag.



**YANMAR**



Yanmar Construction Equipment Europe  
25, rue de la Tambourine, 52100 SAINT-DIZIER  
France

[ycee-contact@yanmar.com](mailto:ycee-contact@yanmar.com)

[www.yanmarconstruction.eu](http://www.yanmarconstruction.eu)

Gedrukt in Frankrijk - Materialen en specificaties kunnen zonder kennisgeving van de fabrikant worden gewijzigd - Neem voor meer informatie contact op met uw lokale Yanmar Construction Equipment Europe-dealer.

NL\_B95W\_0118