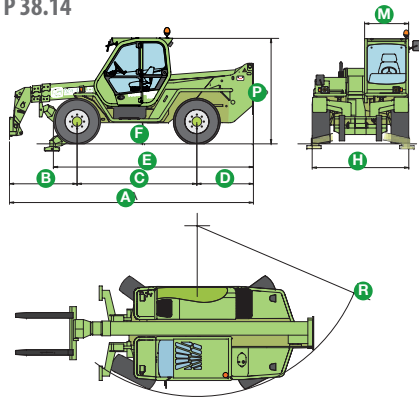


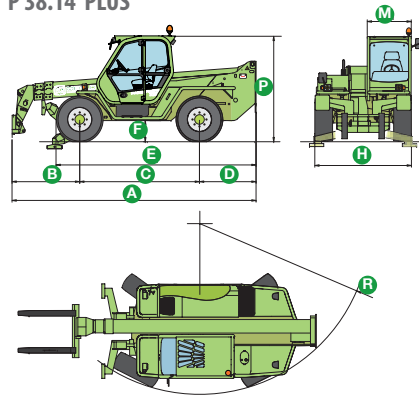
TECHNISCHE GEGEVENS	P 38.12	P 38.12 PLUS	P 38.13	P 38.14	P 38.14 PLUS	P 40.17	P 40.17 PLUS
Totale massa zonder lading, met vorken (kg)	8550	8750	8650	9050	9250	10580	10700
Maximumcapaciteit (kg)	3800	3800	3800	3800	3800	4000	4000
Hefhoogte (m)	11,7	11,7	12,6	13,6	13,6	16,7	16,7
Hoogte bij maximumcapaciteit (m)	7,5	7,5	8,7	9	9	12,5	12,5
Uitschuiflengte bij maximumcapaciteit (m)	9,1	9,1	11	8,5	8,5	7,7	7,7
Uitschuiflengte bij maximumcapaciteit (m)	2,6	2,6	3	3,3	3,3	3,9	3,9
Capaciteit op maximumhoogte (kg)	3500	3500	3500	2500	2500	2500	2500
Capaciteit op maximale uitschuiflengte (kg)	1000	1000	800	900	900	500	500
Zijdelingse beweging van de giek (mm)	±330	±330	±345	±345	±345	±435	±435
Zijdelingse hoekcorrectie (%)	±10	±10	±10	±10	±10	±10	±10
Turbomotor (merk/cilinders)	Deutz/4	Deutz/4 Final	Deutz/4	Deutz/4	Deutz/4 Final	Deutz/4	Deutz/4 Final
Vermogen motor (kW/PK)	55/75	74/101	55/75	55/75	74/101	55/75	74/101
Maximumsnelheid (km/h)	33	40	33	33	40	33	40
Hydropneumatische vering EAS <sup>(1)</sup>	○	○	○	○	○	○	○
Hydropneumatische vering BSS van de giek <sup>(1)</sup>	○	○	○	-	-	-	-
Brandstoftank (l)	140	140	140	140	140	140	140
Hydraulische Load-sensing pomp (bar-l/min)	210-115	210-108	210-115	210-115	210-108	210-115	210-108
Hydraulische olietank (l)	105	105	105	105	105	140	140
Cabine FOPS (ISO 3449) en ROPS (ISO 3471)	●	●	●	●	●	●	●
Besturing met hendels	●	-	●	●	-	●	-
Elektromechanische joystick	○	●	○	○	●	○	●
Elektronische joystick	○	○	○	○	○	○	○
Tac-Lock accessoirevergrendeling	●	●	●	●	●	●	●
Hydraulische hulpaanvoer op de giek	●	●	●	●	●	●	●
Hydrostatische transmissie	●	●	●	●	●	●	●
Omkeerschakelaar op het stuur	●	●	●	●	●	●	●
Inchingcontrole met pedaal voor gecontroleerd naderen	●	●	●	●	●	●	●
Permanente integrale tractie	●	●	●	●	●	●	●
Automatische handrem	●	●	●	●	●	●	●
Standaardbanden	405/70-20	405/70-20	405/70-20	405/70-20	405/70-20	405/70-24	405/70-24
Werklichten op de cabine (2 voor + 2 achter)	○	○	○	○	○	○	○
M CDC (Light) dynamische ladingcontrole + indicator	●	-	●	●	-	●	-
M CDC dynamische ladingcontrole + display	○	●	○	○	●	○	●
Automatische accessoireherkenning	○	●	○	○	●	○	●

(1) Vering EAS en BSS worden niet samen geleverd. ● Standaard. ○ Op aanvraag.

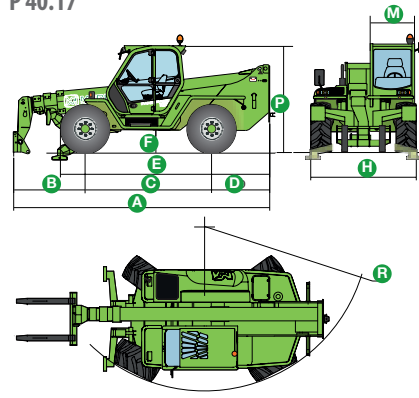
**P 38.14**



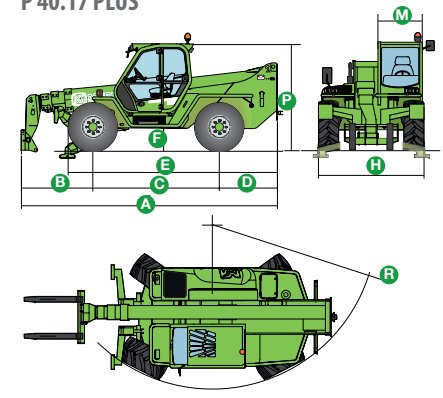
**P 38.14 PLUS**



**P 40.17**



**P 40.17 PLUS**



**AFMETINGEN P 38.14**

A (mm)	5590	F (mm)	480
B (mm)	1540	H (mm)	2220
C (mm)	2750	M (mm)	1010
D (mm)	1300	P (mm)	2440
E (mm)	4585	R (mm)	3920

**AFMETINGEN P 38.14 PLUS**

A (mm)	5590	F (mm)	480
B (mm)	1540	H (mm)	2220
C (mm)	2750	M (mm)	1010
D (mm)	1300	P (mm)	2440
E (mm)	4585	R (mm)	3920

**AFMETINGEN P 40.17**

A (mm)	5795	F (mm)	480
B (mm)	1505	H (mm)	2400
C (mm)	2875	M (mm)	1010
D (mm)	1315	P (mm)	2510
E (mm)	4790	R (mm)	4050

**AFMETINGEN P 40.17 PLUS**

A (mm)	5740	F (mm)	450
B (mm)	1160	H (mm)	2400
C (mm)	3240	M (mm)	1010
D (mm)	1335	P (mm)	2850
E (mm)	5235	R (mm)	4300

**P 38.14 / PLUS MET VORKEN OP STABILISATOREN**

**P 38.14 / PLUS MET VORKEN OP BANDEN**

**P 40.17 / PLUS MET VORKEN OP STABILISATOREN**

**P 40.17 / PLUS MET VORKEN OP BANDEN**

