

MANISCOPIC

■ MT 1436 R PRIVILEGE



- Hubhöhe : 13.52 m
- Nenntlast : 3600 kg
- Max. Reichweite : 9.42 m
- Wandlergetriebe
- Hydraulische Stabilisatoren
- Niveaueingleich : ± 9°

 **MANITOU**

MT 1436 R **PRIVILEGE**

Tragkraft3600 kg
 bei 500 mm LSpA
 Kipplast bei maximaler Reichweite :
 mit Stabilisatoren1260 kg
 Reißkraft mit Schaufel
 ISO 83137000 daN

Hubhöhe13,52 m
Dauer : ohne/mit Hublast (s)
 Heben16/16,2
 Senken13,5/13,2
 Simultanausfahren26,4/27,5
 Simultaneinfahren14,5/14
 Ankippen4,1
 Auskippen3,5

Bereifung400/80-24

Gabelzinken (mm)
 Länge1200
 Breite x Stärke125 X 50
 Abstand der Gabelzinken max.1040
 Neigung des Gabelträgers126°

Ölbadlamellenbremse mit Hydraulischem Bremskraft auf beide Achsen

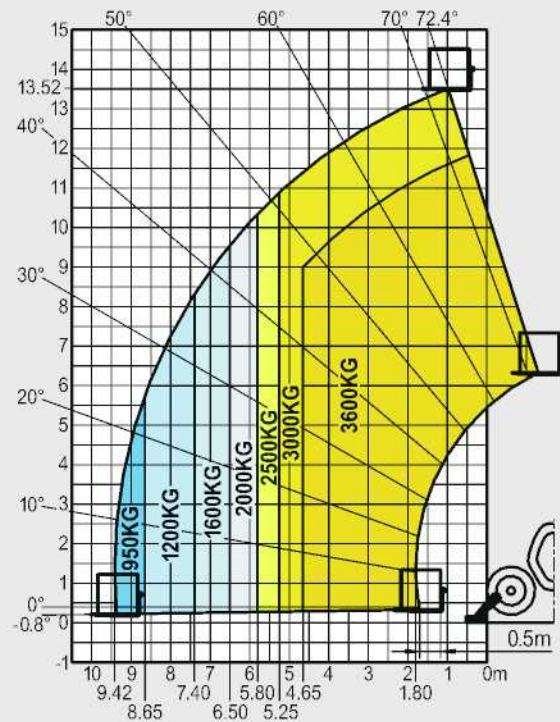
Motor PERKINS
 Typ1104C.44
 4 Zylinder - Hubraum4400 cm³
 Leistung:
 (nach ISO/TR 14396) ...87 PS/64 kW bei 2200 U/mn
 Max. Drehmoment308 Nm bei 1400 U/mn
 Direkte Einspritzung
 Wassergekühlt

Wandlergetriebe
 Hydraulischer Fahrtrichtungsschalter
 4 Vorwärts - und Rückwärtsgänge
 Fahrgeschwindigkeit max.25 km/h
 (in TÜV - Version20 km/h)

Hydraulik
 PumpeZahnrad
 Heben/Neigen270 bars/103 l/mn

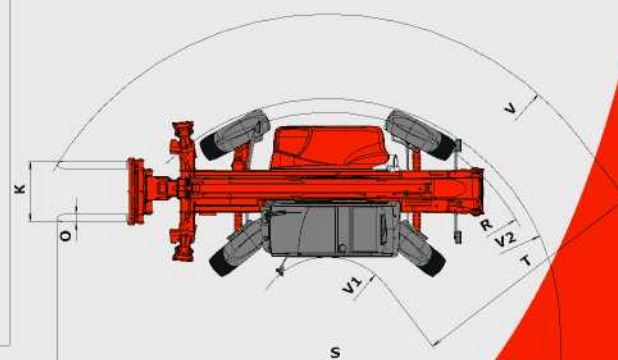
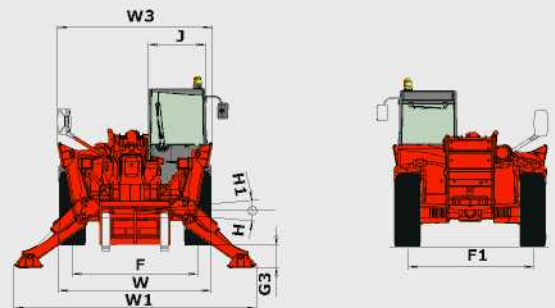
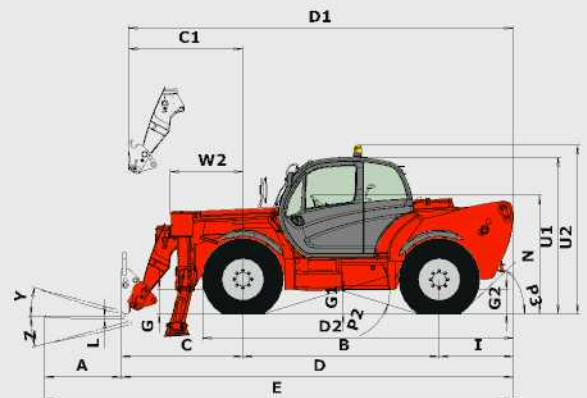
Behälter/Inhalt
 Kühlsystem20 l.
 Motoröl10,9 l.
 Hydrauliköl135 l.
 Getriebeöl23 l.
 Kraftstoff140 l.

Eigengewicht9475 kg
Breite2,37 m
Bauhöhe2,45 m
Wenderadius (Aussenkante Räder)3,98 m
Länge6,13 m
Bodenfreiheit0,38 m
Zugkraft8400 daN



nach
 Norm
 1459
 Zusatz B

A	1200
B	3070
C	1905
C1	1790
D	6127
D1	6012
D2	4823
E	7327
F	1960
F1	1960
G	378
G1	361
G2	374
G3	349
H	9
H1	9
I	1152
J	892
K	1040
L	50
N	1849
O	125
P2	33
P3	43
R	3779
S	8610
T	4183
U1	2446
U2	2634
V	5468
V1	1285
V2	3981
W	2365
W1	3793
W2	1134
W3	2422
Y	12
Z	114



Bei den in dieser Broschüre gezeigten Ausstattungen kann es sich um Serien- oder Sonderausstattungen handeln, die unter Umständen nicht für alle Versionen erhältlich sind. Weitere Einzelheiten erfragen Sie bitte bei Ihrem Manitou-Vertragshändler.



Deutschland und Österreich : **MANITOU Deutschland GmbH**

61239 OBER-MÖRLEN ☎ 49 6002 - 9199 - 0

Andere Länder : **MANITOU B.F. S.A.**

44158 ANCENIS cedex - FRANKREICH ☎ 33 2 40 09 10 11

www.manitou.com

700390DE-A - 06/07

