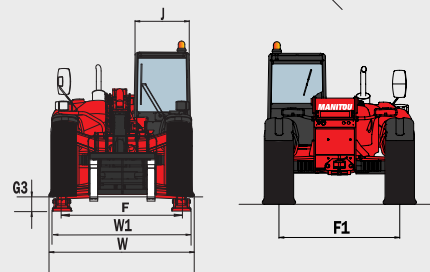
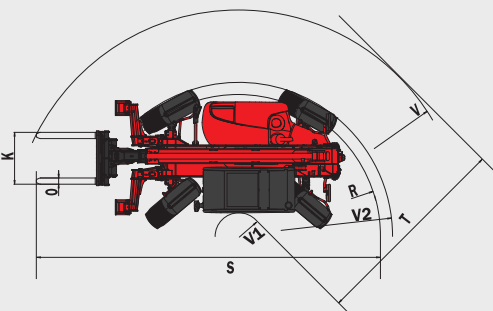
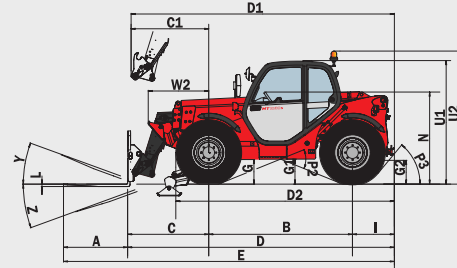
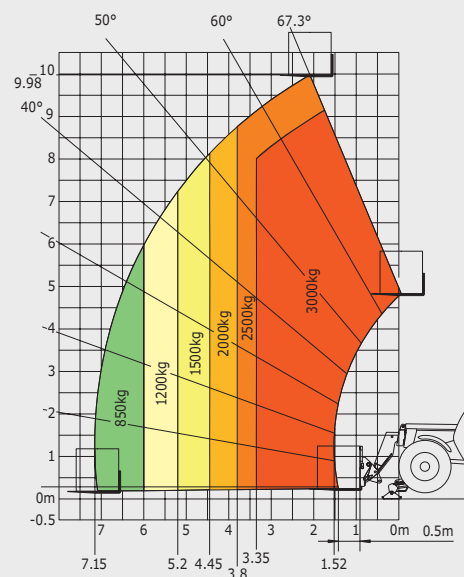


MT1030ST

Portée à hauteur maximum : 2.0 m

Suivant norme EN 1459 annexe B



		MT 1030 ST
	Capacité de levage (sur stabilisateurs) 500 mm du talon des fourches Effort d'arrachement (ISO 8313)	3000 kg 5330 daN
	Hauteur de levage Temps à vide/en charge (en s)	9.98 m
	Levée	6.70/8.50
	Descente	5.40/5.50
	Sortie télescope	13.60/13.60
	Rentrée télescope	8.70/8.40
	Cavage à vide	2.70
	Déversement à vide	2.30
	Pneumatiques	400/80-24 156A8 IND TL PCL
	Fourches (mm) Longueur x largeur x épaisseur	1200 x 125 x 45
	Freinage	hydraulique multidisque à bain d'huile sur ponts avant et arrière
	Moteur PERKINS STAGE III A	1104D-44TA
	Cylindrée	4 cylindres - 4400 cm ³
	Puissance à 2200 tr/min (ISO/TR 14396)	101 cv/74.5 kW
	Couple max. à 1400 tr/min (ISO/TR 14396)	410 Nm
	Injection	directe
	Refroidissement	par eau
	Transmission	convertisseur de couple
	Inverseur de marche	électrohydraulique
	Nombre de rapports (avant/arrière)	4/4
	Vitesse de déplacement max.	25 km/h*
	Hydraulique	
	Pompe à engrenages	105 l/min - 250 bar
	Réservoirs	
	Système de refroidissement	18.50 l
	Huile moteur	11 l
	Huile hydraulique	128 l
	Carburant	120 l
	Poids à vide (avec fourches)	7525 kg
	Largeur hors tout	2.26 m
	Hauteur hors tout	2.30 m
	Longueur (au tablier)	4.99 m
	Rayon de braquage (extérieur roues)	3.75 m
	Garde au sol	0.45 m
	Effort de traction en charge	9100 daN
	Bruit au poste de conduite LpA	76 dB
	Bruit à l'environnement LwA	105 dB
	Vibration sur l'ensemble mains/bras	<2.50 m/s ²
	Vibration sur le corps du conducteur	1.015 m/s ²

A	1200	E	6191.9	J	865	S	7809.9	W1	2210
B	2690	F	1846	L	45	T	3640	W2	1132
C	1512.9	G	455	N	1690	U1	2300	Y	11.9°
C1	1602	G1	440	O	125	U2	2550	Z	113.7°
D	4991.9	G2	440	P	44°	V	4950		
D1	5081	G3	220	P2	53°	V1	1310		
D2	4050	I	789	P3	53°	V2	3752		
				R	3545	W	2260		

Cette publication présente le descriptif des versions et possibilités de configuration des produits Manitou qui peuvent différer en équipement. Les équipements présentés dans cette brochure peuvent être de série, en option, ou non disponibles suivant les versions. Manitou se réserve le droit, à tout moment et sans préavis, de modifier les spécifications décrites et représentées. Les spécifications portées n'engagent pas le constructeur. Pour plus de détails, contactez votre concessionnaire Manitou. Document non contractuel. Présentation des produits non contractuelle. Liste des spécifications non exhaustive. Les logos ainsi que l'identité visuelle de l'entreprise sont la propriété de Manitou et ne peuvent être utilisés sans autorisation. Tous droits réservés. Les photos et schémas contenus dans la présente brochure ne sont fournis qu'à des fins de consultation et à titre indicatif.

MANITOU BF SA - Société anonyme à conseil d'administration - Capital social : 39 547 824 euros - 857 802 508 RCS Nantes

